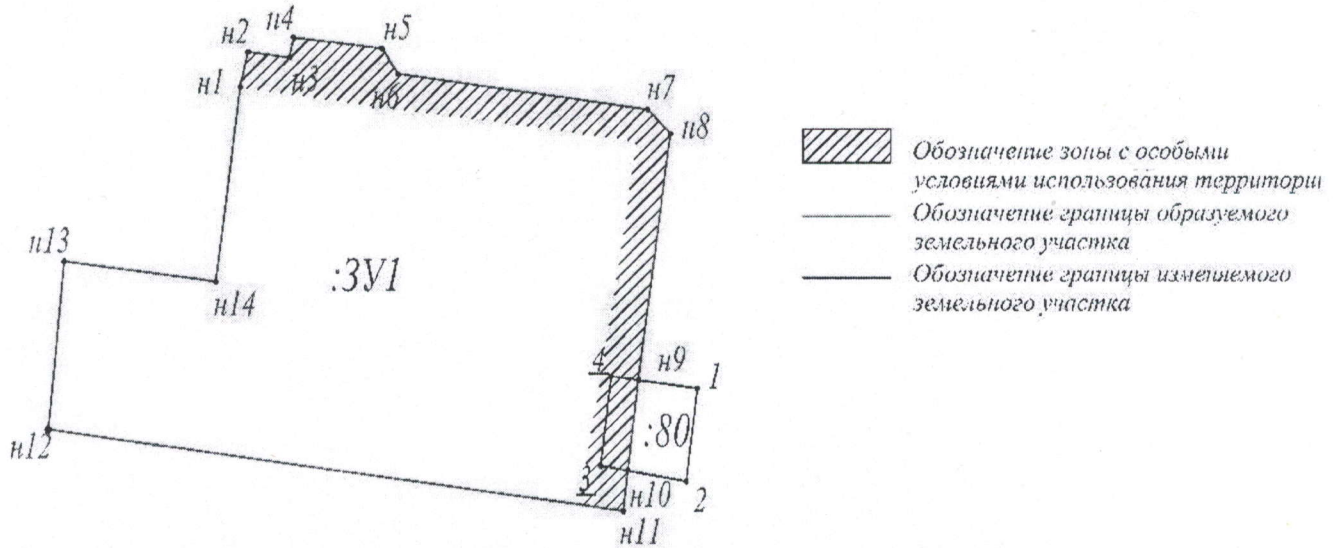


Границы образуемых и изменяемых земельных участков



Координаты характерных точек образуемого земельного участка :3Y1

Обозначение характерных точек границ	Координаты, м	
	X	Y
1	2	3
n1	631593,07	1200155,55
n2	631595,47	1200156,09
n3	631595,08	1200158,95
n4	631596,47	1200159,24
n5	631595,71	1200165,38
n6	631593,95	1200166,46
n7	631591,47	1200183,86
n8	631589,8	1200185,42
n9	631572,76	1200183,19
n10	631566,47	1200182,45
n11	631563,69	1200182,12
n12	631569,34	1200142,19
n13	631581	1200143,32
n14	631579,6	1200153,87
n1	631593,07	1200155,55

Координаты характерных точек изменяемого земельного участка с кадастровым номером 02:57:020304:80

Обозначение характерных точек границ	Координаты, м	
	Y	X
1	2	3
n9	631572,76	1200183,19
1	631572,19	1200187,29
2	631565,74	1200186,51
n10	631566,47	1200182,45
n9	631572,76	1200183,19

Координаты зон с особыми условиями использования территории на образуемом земельном участке

X	Y
631596,47	1200159,24
631595,71	1200165,38
631593,95	1200166,46
631591,47	1200183,86
631589,8	1200185,42
631572,76	1200183,19
631566,47	1200182,45
631563,69	1200182,12
631564,04	1200179,11
631568,7	1200179,88
631582,26	1200182,15
631589,31	1200183,12
631593,07	1200155,55
631595,47	1200156,09
631595,08	1200158,95
631596,47	1200159,24

Управляющий делами _____ Л.Е. Пальчинский

Главный архитектор _____ Г.И. Храмова